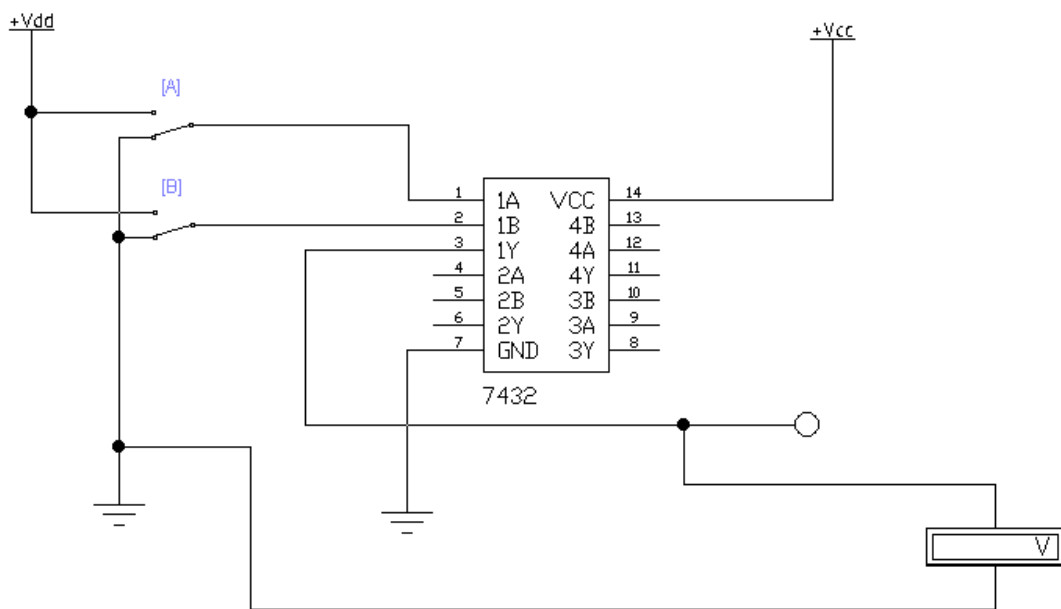


## Osnovni logički sklopovi I i ILI

ZADATAK: Ispitati integriranu izvedbu sklopa ILI 7432, provjeriti tablicu stanja te odrediti razinu logičke nule i logičke jedinice.

SHEMA:



REZULTATI MJERENJA:

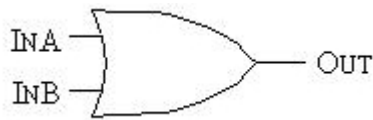
A	B	Y
0	0	0
0	1	1
1	0	1
1	1	1

logička 0 = 0,08 V

logička 1 = 4,45 V

## USPOREDBA DOBIVENIH REZULTATA S PRETPOSTAVLJENIM:

Kod ispitivanja integriranog kruga 7432 rezultati mjerenja poklapaju se s očekivanim rezultatima, tablica stanja odgovara pretpostavljenoj tablici logičkog sklopa ILI i iznos logičke nule iznosio je 4,45 V a pretpostavljeno je bilo 5 V, odstupanje može imati mnogo uzroka no nalazi se u granicama tolerancije. Stanje logičke nule iznosi 0,08 V što je također unutar granica tolerancije očekivanih 0 V.



A	B	Y
0	0	0
0	1	1
1	0	1
1	1	1

- POPIS OPREME:
- eksperimentalna ploča LD2
  - integrirani krug 7432
  - analogni voltmetar