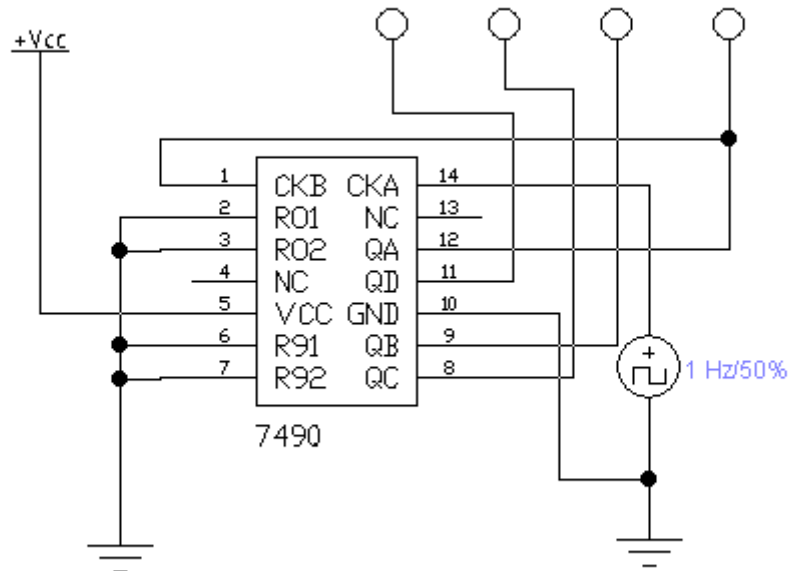


**BCD brojilo**

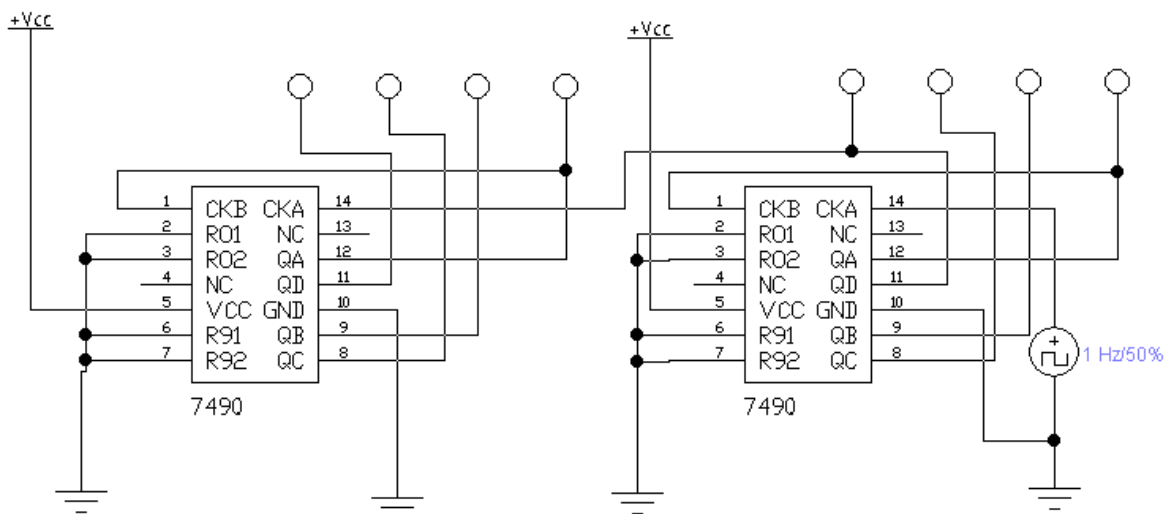
- ZADATAK: a) pokrenuti BCD brojilo 7490  
 b) pokrenuti brojilo 7490 s dvije znamenke

SHEMA:

a)



b)



USPOREDBA DOBIVENIH REZULTATA S PRETPOSTAVLJENIM:

Zadatak ove vježbe bio je realizirati i ispitati 4-bitno binarno brojilo s osnovom brojanja 10 u integriranoj izvedbi, 7490. S obzirom na unaprijed poznat način brojanja, dokazali smo da brojilo radi korektno prema pretpostavkama i s obzirom na frekvenciju generatora funkcija (clock) od 1 Hz svake sekunde povećava broj za 1 u binarnom prikazu se do broja 9, nakon čega brojanje počinje od početne vrijednosti, 0. Drugi dio vježbe je zahtijevao spoja dva 7490 brojila koje broji do 99, spajanjem izlaza  $Q_D$  prvog brojila na ulaz podataka drugog brojila. Naravno, kod oba brojila u prethodnim zadacima je bilo potrebno spojiti ulaz CKB na na izlaz  $Q_A$  kako bismo dobili 4-bitno brojilo.

- POPIS OPREME: - eksperimentalna ploča LD2  
- integrirani registar 7490  
- spojni vodiči